

GROVE

VORBAUGRUPPE STEUEREINHEIT OBERWAGEN

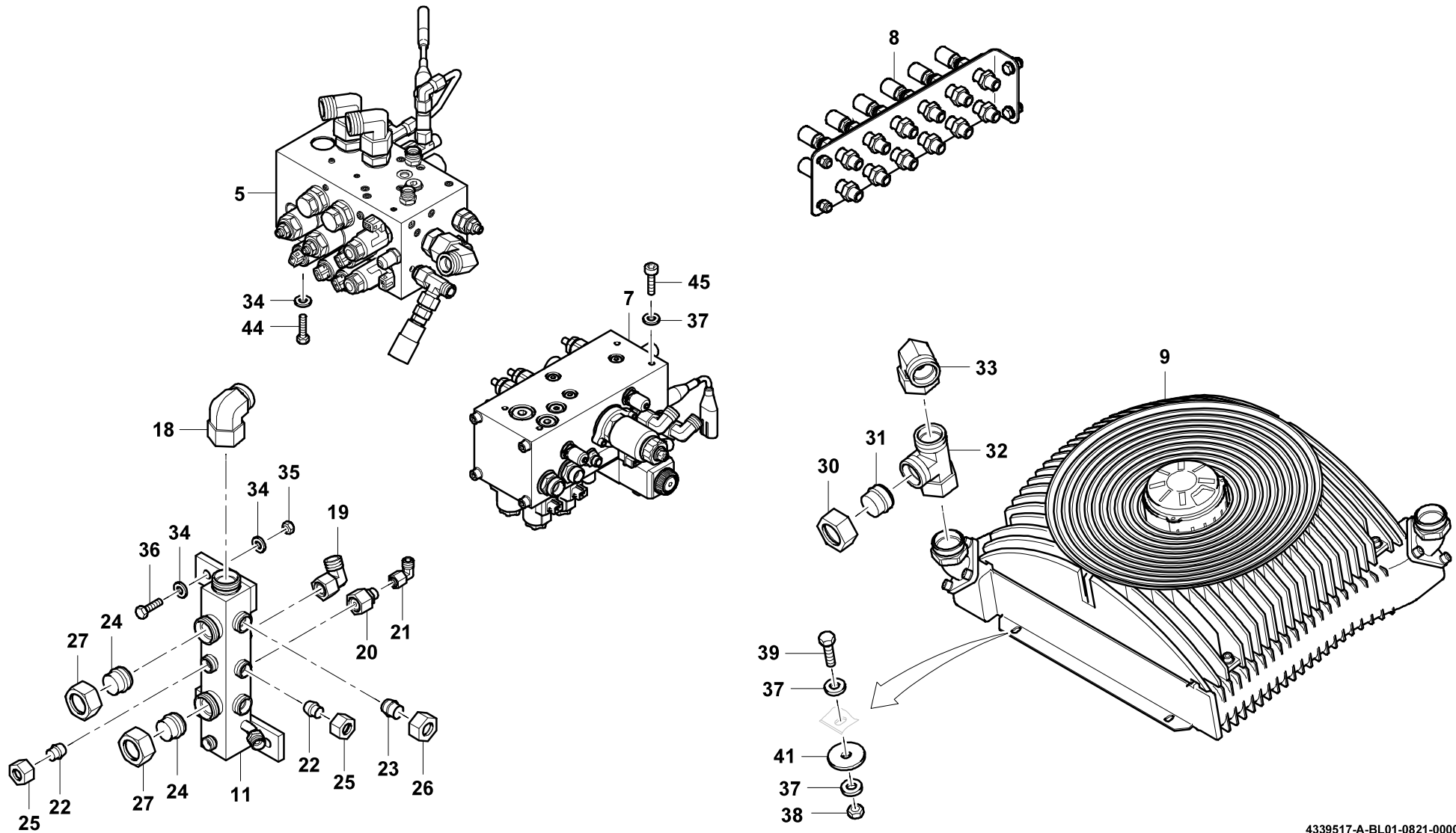
SUBASSY CONTROL SUPERSTRUCTURE

BILDTADEL
PICTORIAL DISPLAY**GMK4080-3**

08.21

4339517-ETL A

1/3



GROVE

VORBAUGRUPPE STEUEREINHEIT OBERWAGEN
SUBASSY CONTROL SUPERSTRUCTURE

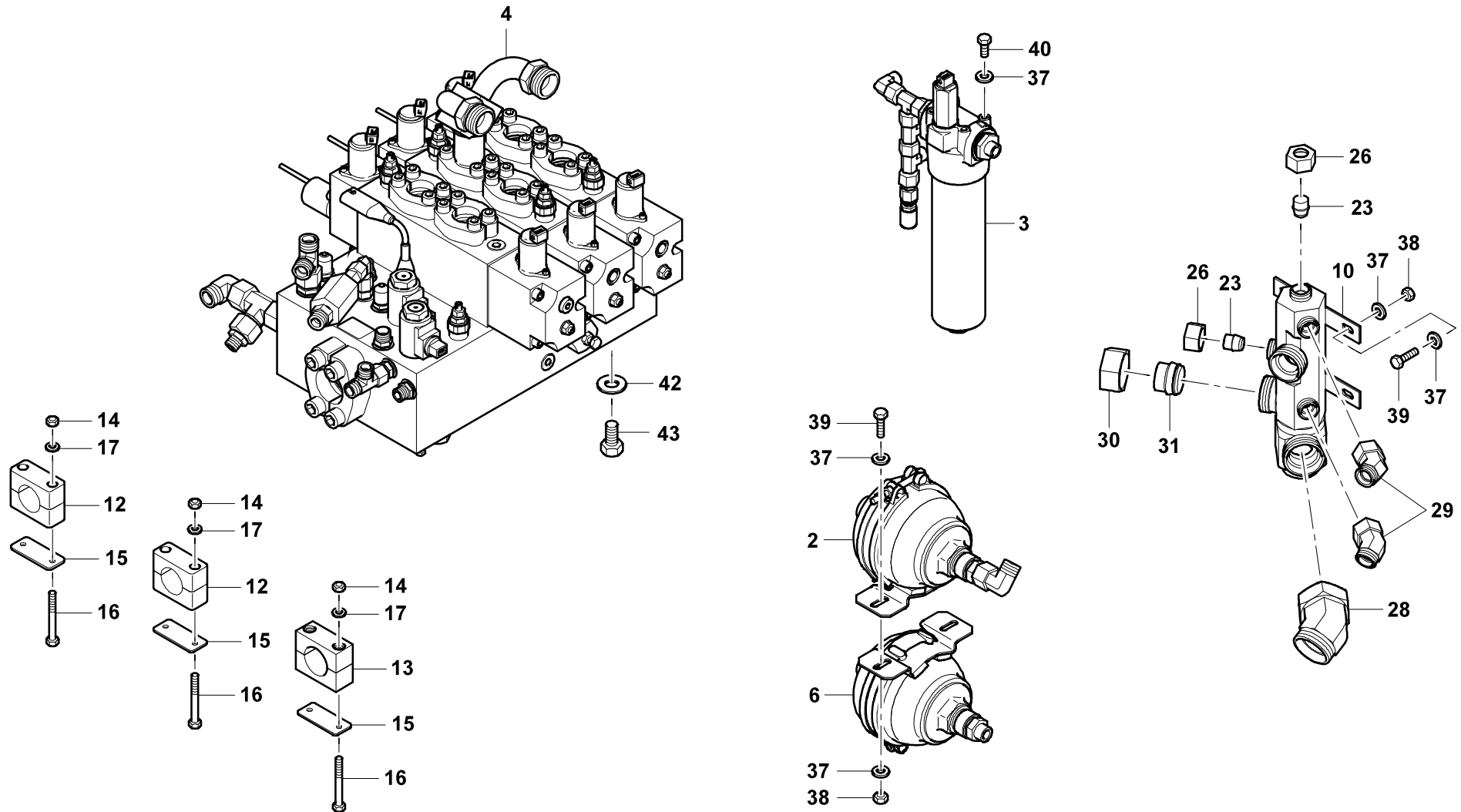
BILDTADEL
PICTORIAL DISPLAY

GMK4080-3

08.21

4339517-ETL A

2/3



GROVE[®]

VORBAUGRUPPE STEUEREINHEIT OBERWAGEN

SUBASSY CONTROL SUPERSTRUCTURE

BILDТАFEL
PICTORIAL DISPLAY**GMK4080-3**

08.21

4339517-ETL A

3/3

